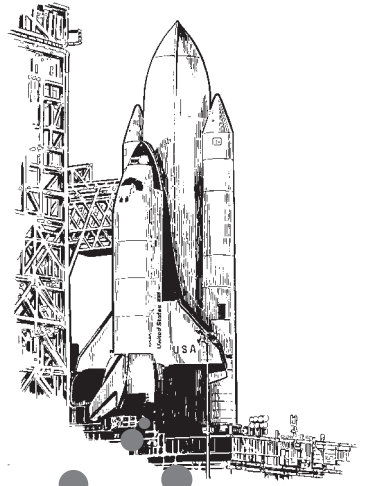
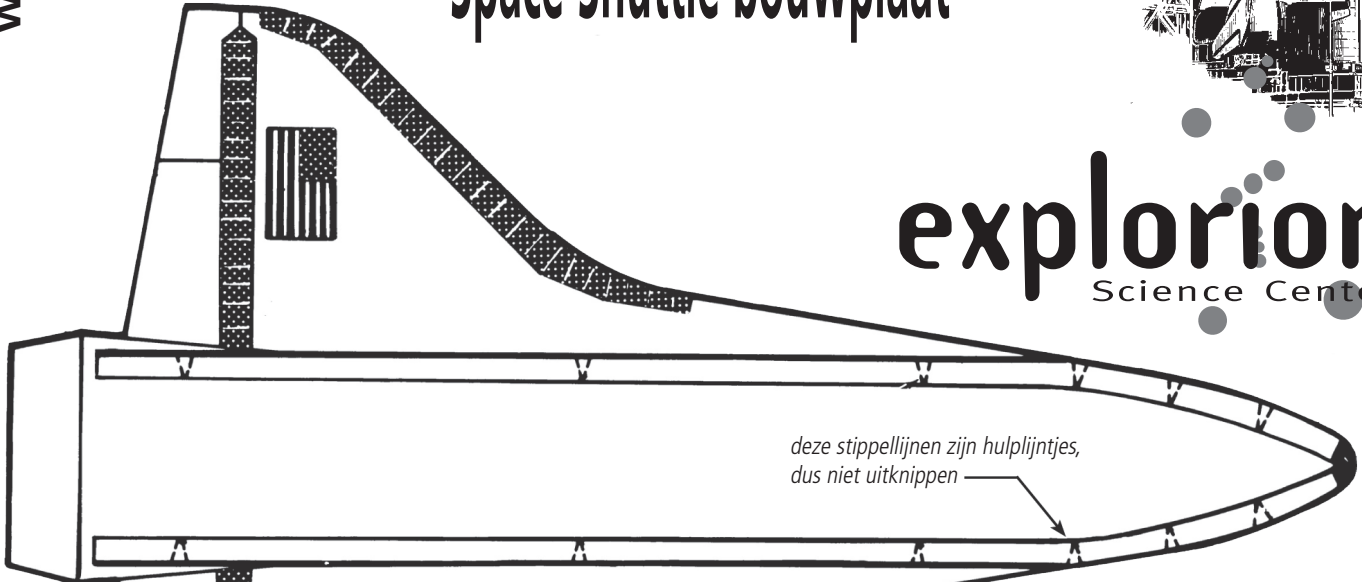


Space Shuttle bouwplaat



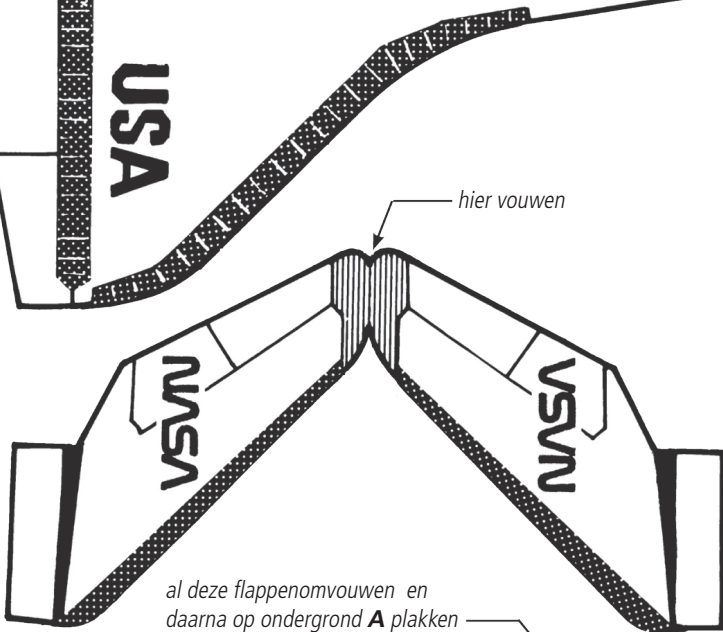
explorion

Science Center



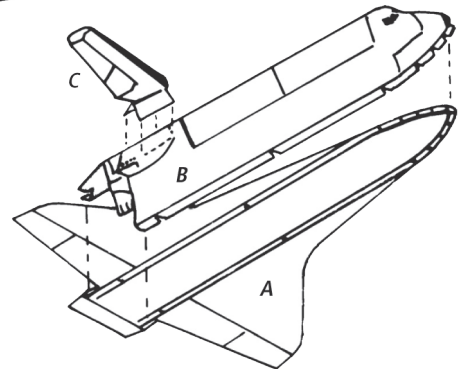
deze stippellijnen zijn hulplijntjes, dus niet uitknippen

hier vouwen om het vlieggedrag te verbeteren

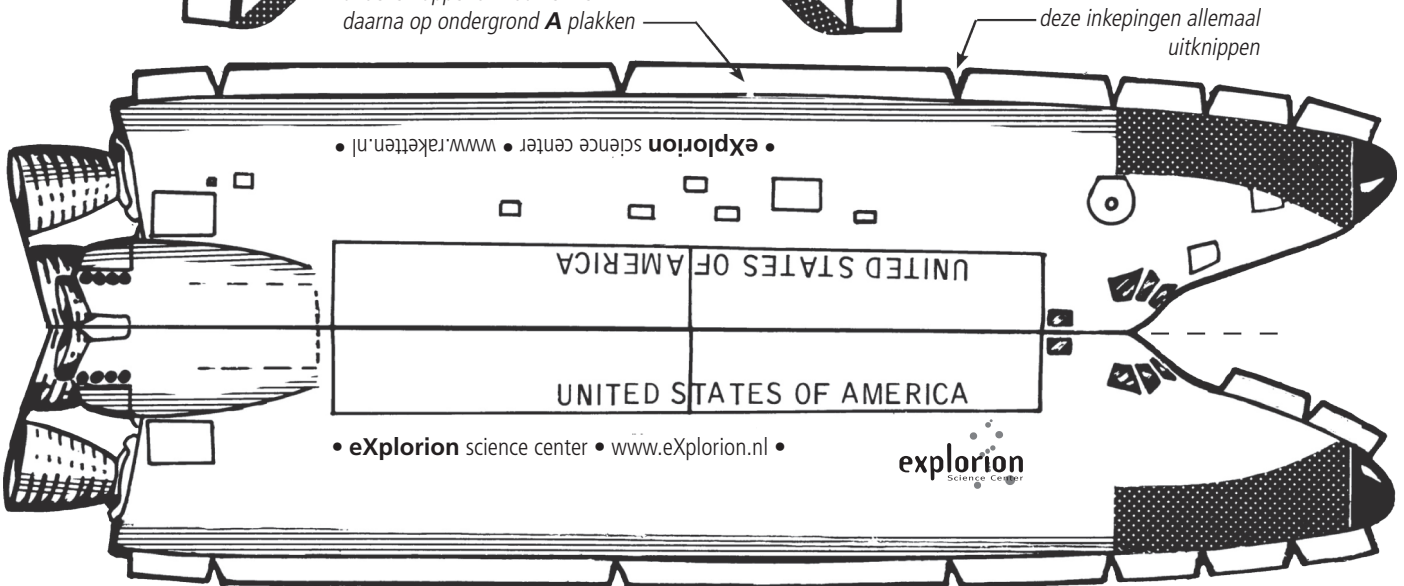


hier vouwen

al deze flappen omvouden en daarna op ondergrond A plakken



Knip de drie onderdelen van deze Space Shuttle netjes uit. Je hebt de onderkant **A** en de romp **B** en tot slot het staartstuk **C**. Voor een nog stabielere vlucht van je zweefvlieg-Shuttle schuif je een paperclip in de onderzijde van het neusgedeelte. Veel plezier ermee!



deze inkepingen allemaal uitknippen

• explorion science center • www.raketten.nl •

• eXplorion science center • www.eXplorion.nl •

explorion
Science Center